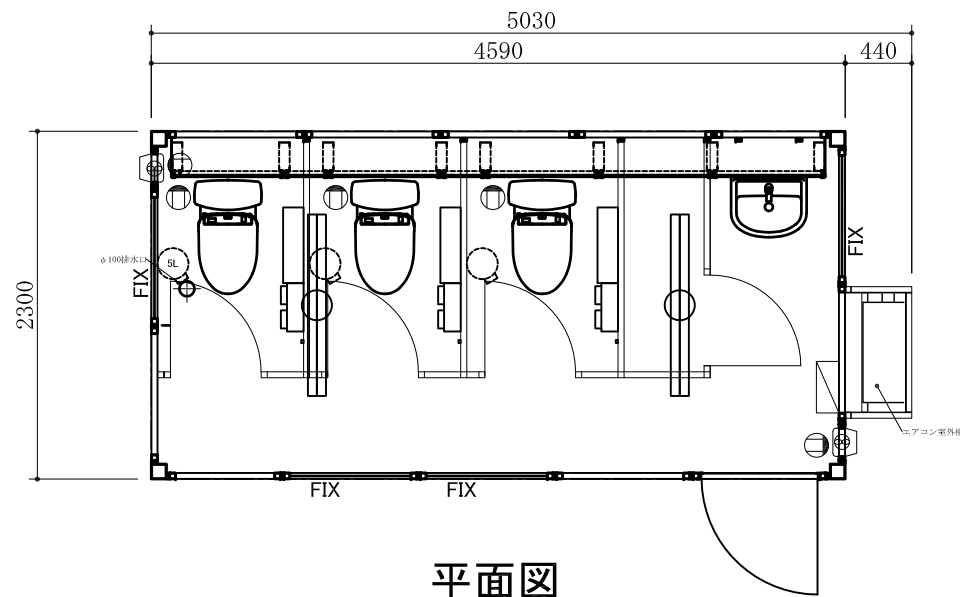
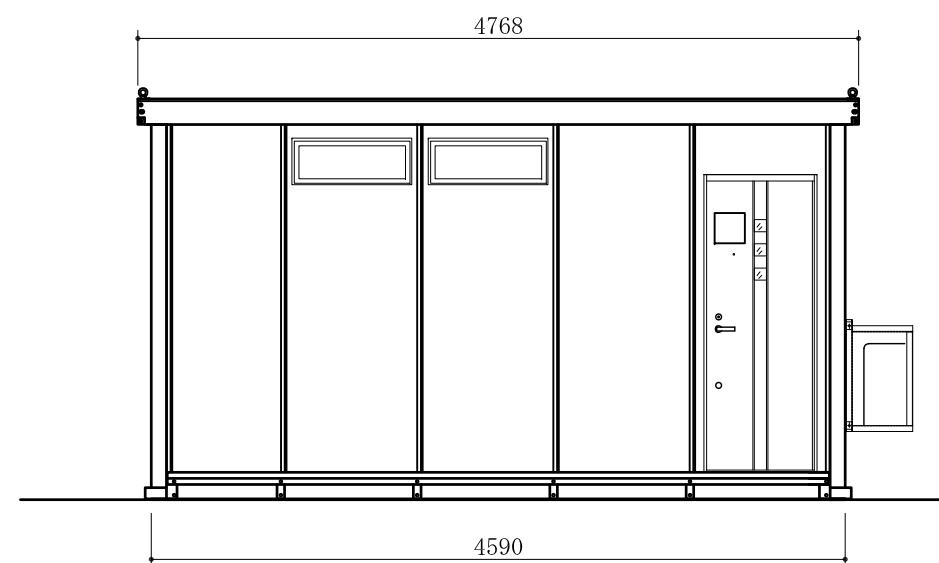


TW310(女子用)

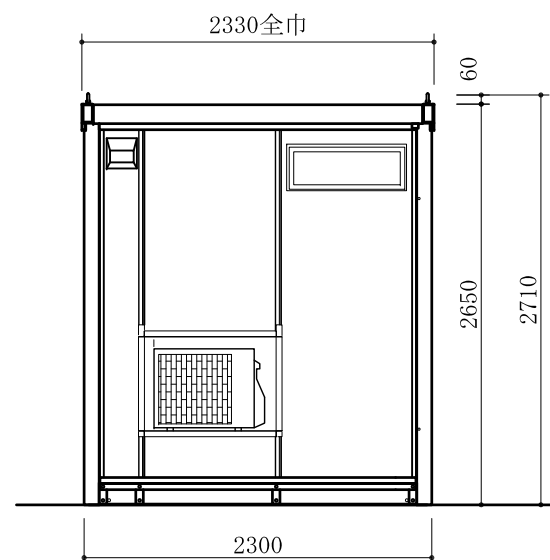
[レックス様仕様]



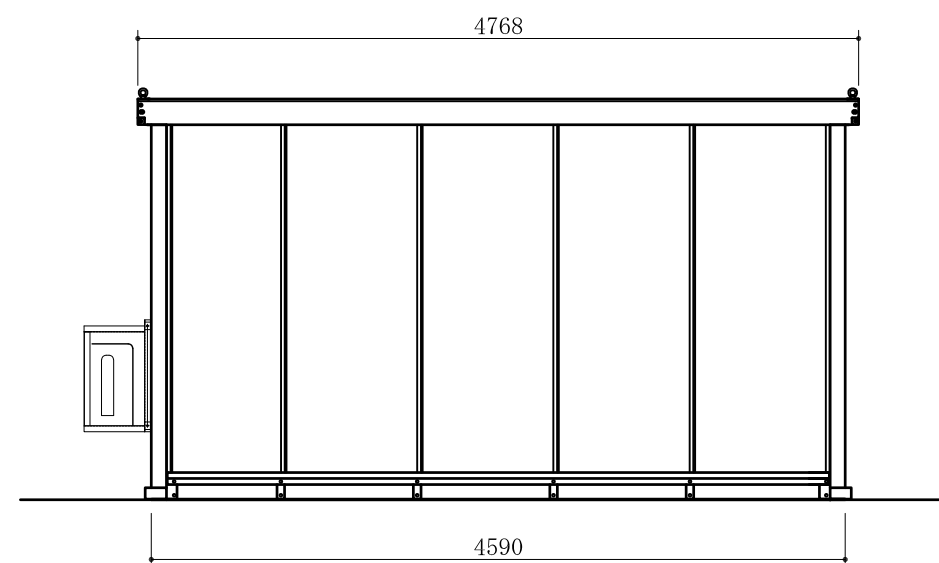
平面図



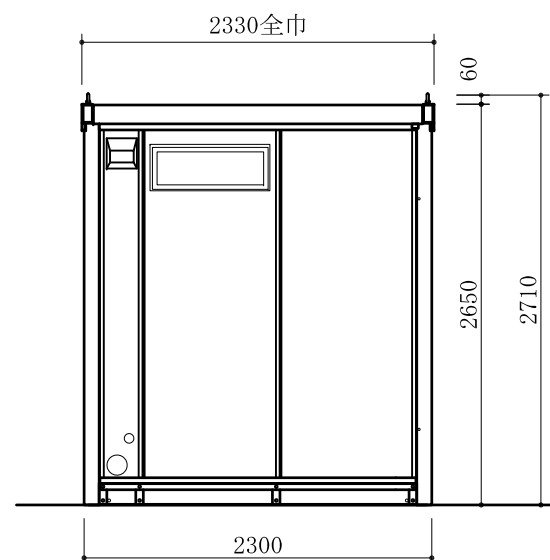
桁側立面図



妻側立面図



桁側立面図



妻側立面図

連棟式ハウス
 全長=4,768 壁外寸4,590
 全幅=2,330 壁外寸2,300
 全高=2,710 階高2,650
 天井高=2,370
 床面積=10.56㎡ (3.2坪)
 重量=2100kg (標準間取り)
 構造=軽量角型鋼管溶接
 折畳み部ピンおよびボルト接合

屋根=長尺カラー鋼板断熱パネル20mm葺き t=0.35+20mm
 天井=耐水化粧合板4mm張り
 壁パネル=内外面共カラー鋼板t=0.35 発泡硬質ウレタン
 40mm注入断熱パネル
 床板=耐水塗装合板12mm張り 長尺シート2mm貼り
 換気扇=150mm換気扇ウエザーカバー付き*2カ所
 蛍光灯=40W2灯*2カ所 HFインバータ埋め込み型(90001m)
 配線ブレーカ=20A (袖^ハ 裯^ニに取付け、どちらか片方のみの使用)
 電源コンセント=袖パネル2口*対角2カ所 天井1口*対角2カ所

単棟の標準パネル=壁^ハ 裯^ニ*7枚 (900)
 換気扇袖^ハ 裯^ニ*2枚 (250)
 エント^ハ 裯^ニ*2枚 (80)
 ラマ窓^ハ 裯^ニ*4枚 (900)
 アパートドアパネル*1枚 (900)

備品リスト	
棚付二連紙巻器	3ヶ
フック付棚	3ヶ
コートフック	3ヶ
センサーライト	4ヶ
除菌クリーナー	3ヶ
ペールボックス	3ヶ
入口ドア リジェーロV	
ダークグレー右吊元	1台

計画名	トイレハウス(NOIA310)
-----	-----------------

訂正	△ 鈴木	2024. 2. 8	エアコン位置追加
----	------	------------	----------

一級建築士事務所	
株式会社 オオマチワールド	
本社/〒983-0006 仙台市宮城野区白鳥2-30-46	
TEL. (022) 387-1080 FAX. (022) 786-0233	

作図	盛田	2018. 2. 27
検図	-	-
承認	-	-

図面名	平、立面図
-----	-------

縮尺	(A3) 1/50
No.	1B女III

