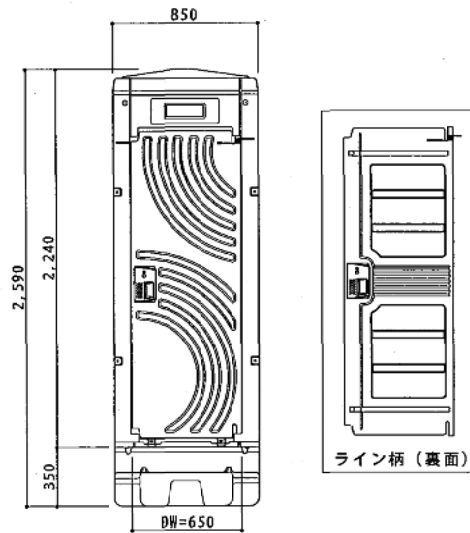


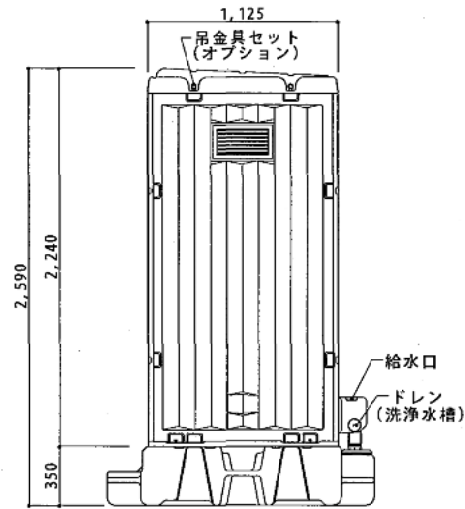
※ドアの開きは左右変更自在

平面図 S=1/30

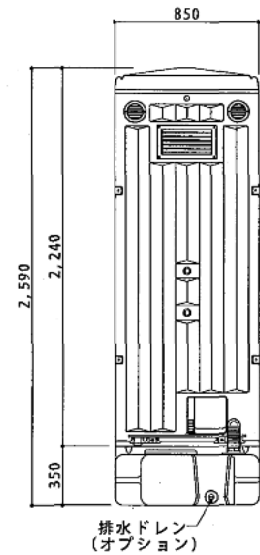


※ドアデザインは両面使用可能

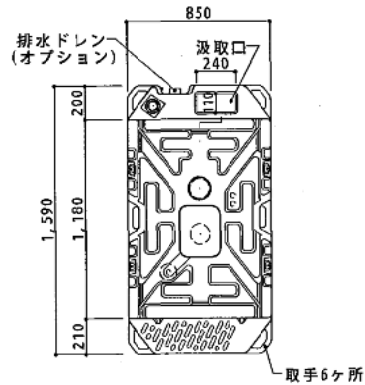
A 立面図 S=1/30



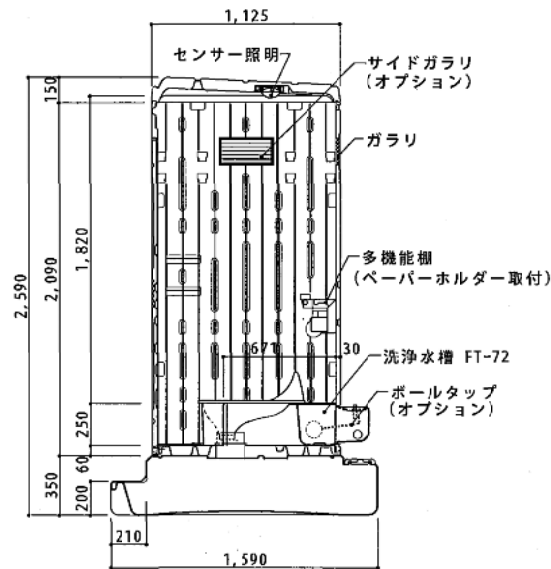
D 立面図 S=1/30



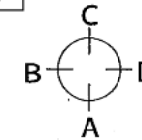
C 立面図 S=1/30



G Xタンク平面図 S=1/30



断面図 S=1/30



●GX-ACP (据置型ペダル式簡易水洗)

ルーフ	ポリエチレン製	ダブルウォール (中空)	成形品
サイドパネル	ポリエチレン製	ダブルウォール (中空)	成形品 t=30nm
バックパネル	ポリエチレン製	ダブルウォール (中空)	成形品 t=30nm
フロントパネル	ポリエチレン製	ダブルウォール (中空)	成形品 t=40nm
ドア	ポリエチレン製	ダブルウォール (中空)	成形品 t=30nm
(両面デザイン)	自閉装置付 (左右開き可能・両面使用可能)		
床・土台	ポリエチレン製	ダブルウォール (中空)	成形品 t=60nm
衛生器具	ポリプロピレン製	簡易水洗大便器	CP-20H
洗浄水槽	ポリエチレン製	水タンク	FT-72 (約72L)
洗浄ポンプ	足踏み式ポンプ	HS-200	250cc/1ストローク
組立ボルト	ステンレス製 M8ボルトナット		
附属品	多機能棚 (脱着式)・GXロック・コートフック2個		
	人感センサー付照明 (15Wハロゲン球 予備球1個付)		
	ワンタッチペーパーホルダー		
便槽	ポリエチレン製 GXタンク		
オプション	サイドガラリ・電動ファン・排水目皿 (ワントラップ付)		
	排水ドレンキャップ・吊金具セット・便槽固定金具・灰皿		
	FT-72用凍結防止ヒーター・FT-72用自動給水ボールタップ		
	FT-72用水位計		